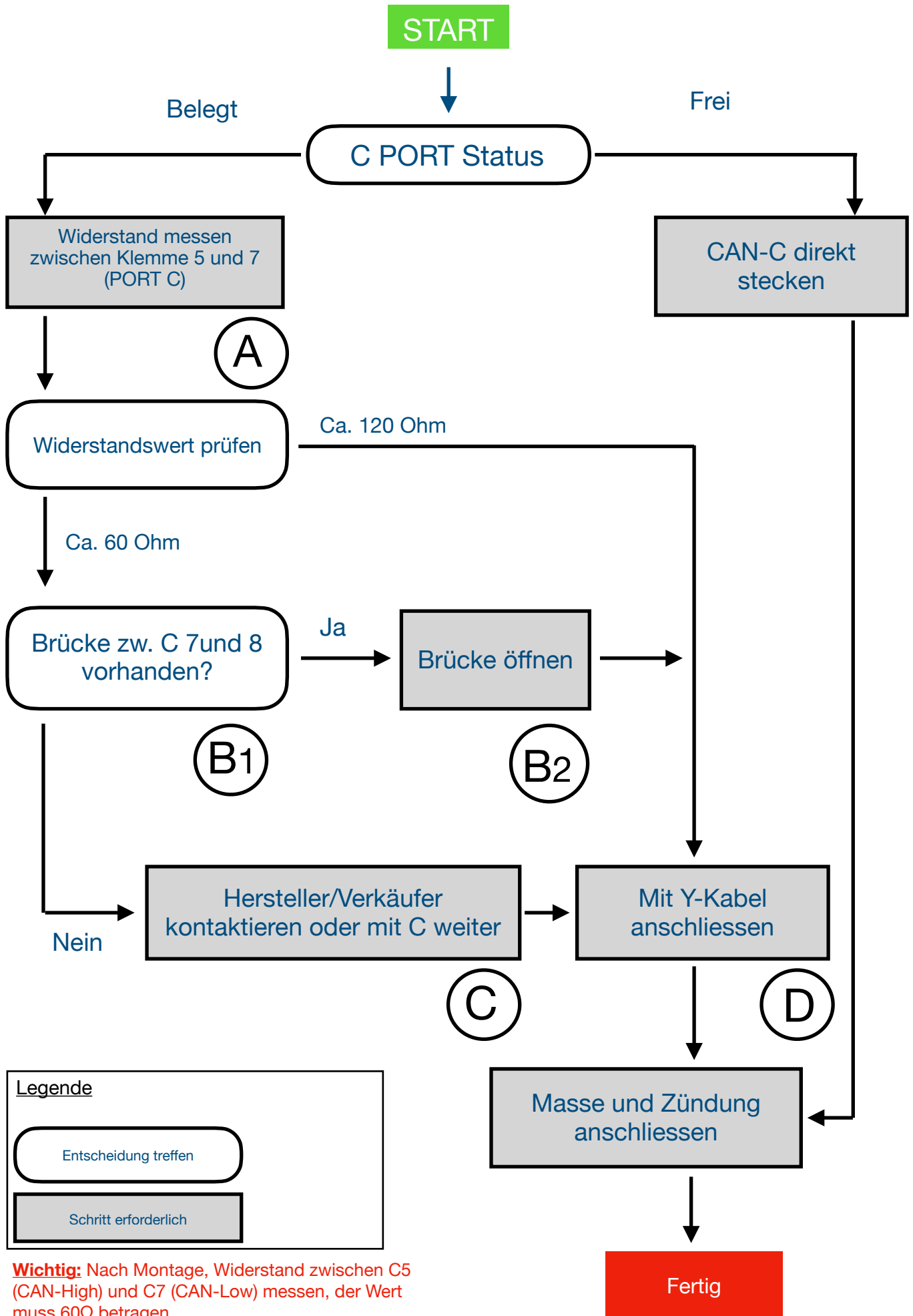


# RDU GPRS 2 ANSCHLUSS SZENARIOS



**Legende**

- Entscheidung treffen
- Schritt erforderlich

**Wichtig:** Nach Montage, Widerstand zwischen C5 (CAN-High) und C7 (CAN-Low) messen, der Wert muss 60Ω betragen.

